

# 数据采集系统 入门指南

数据采集系统旨在收集有用的测量数据来进行表征、监测或控制。用户的应用各不相同，每一种应用都有着特定的参数，而这些参数决定了对数据采集系统分辨率、精度、通道数量和速度的要求。市场上的数据采集元器件和解决方案十分广泛，从低成本的 USB 模块到台式数据记录仪和大型多通道系统应有尽有。您在开始寻找数据采集解决方案之前，应该首先仔细分析一下自己的应用要求，从而对需要购买的功能和性能水平心中有数。

为了帮助您选择适合需求的系统，本文概括介绍了组成典型数据采集系统的元器件，并详细说明了不同元器件类型和配置的优缺点。



有些数据采集系统会内置信号调理元器件。这些系统无需借助外部信号调理元器件，便能在任意输入通道上测量直流电压、交流电压、电阻、频率、电流和温度

## 数据采集系统概述

“数据采集”这一术语涉及许多测量应用，所有这些应用都需要某种形式的表征、监测或控制。无论是何种特定应用，所有数据采集系统的作用无非就是测量物理参数（温度、压力、流量等），或是根据接收的数据采取特定动作（发出音频警报、开灯等）。图 1 显示了典型数据采集系统的简化方框图。

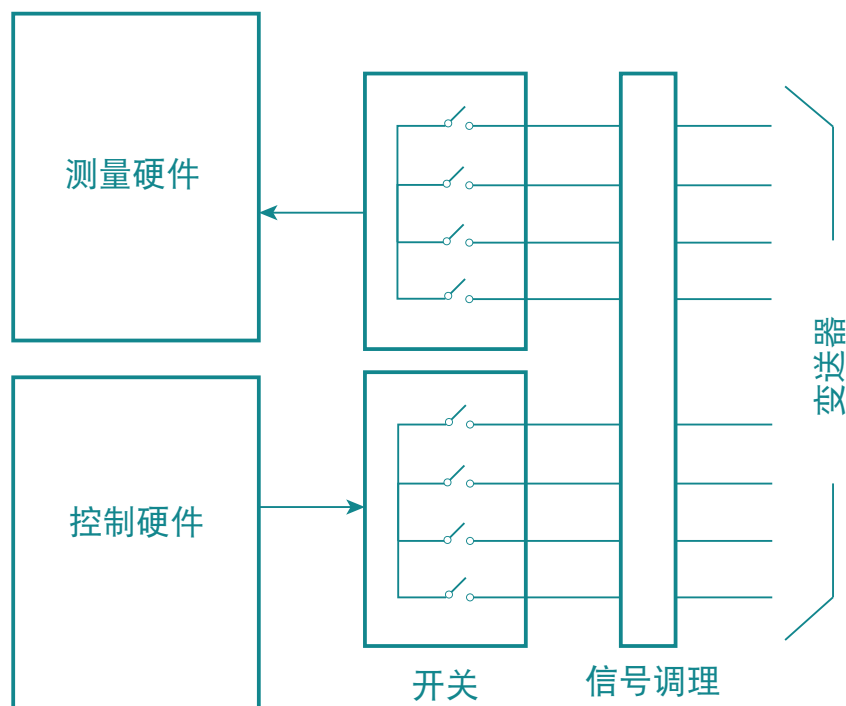
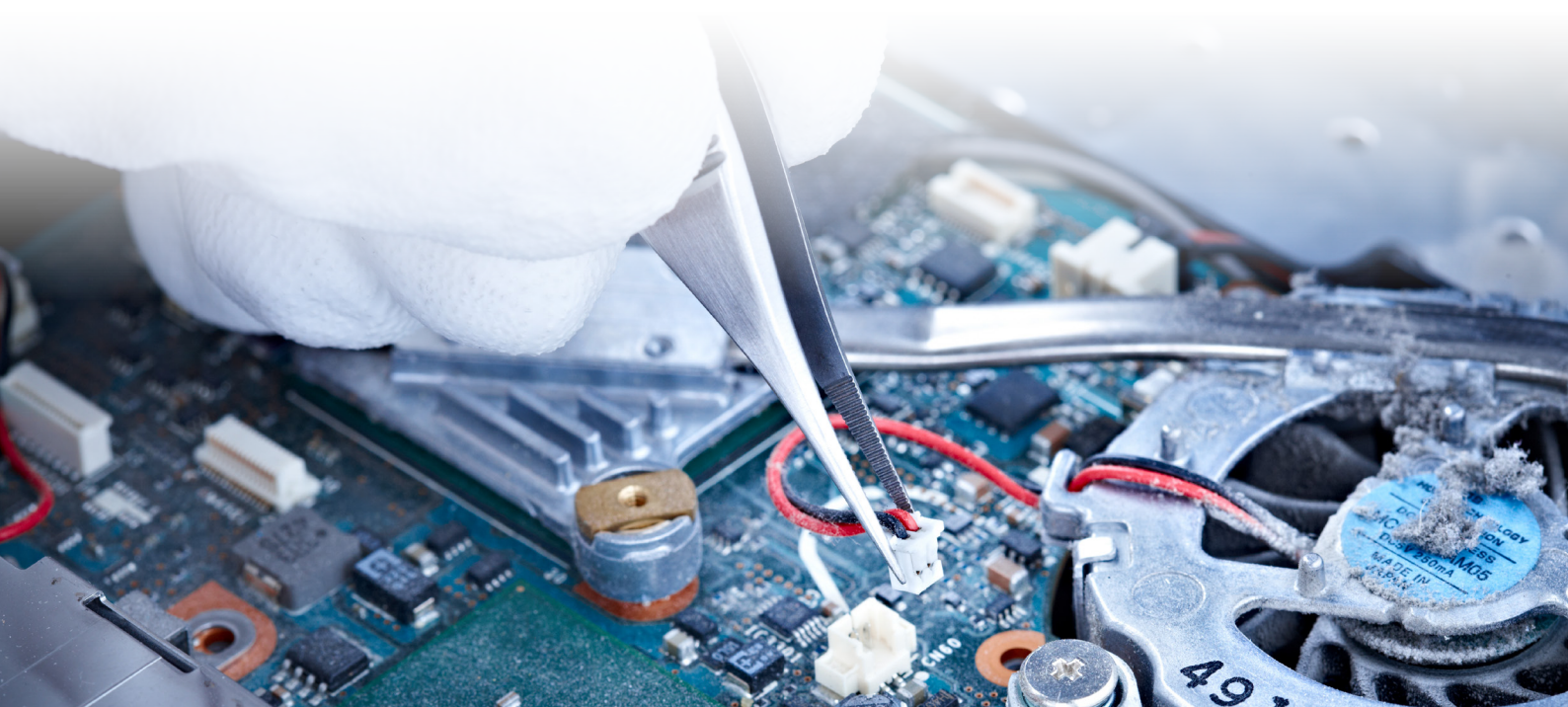


图 1：数据采集系统功能方框图



Keysight DAQ970A 数据采集系统和 BenchVue DAQ 应用软件为您提供以下功能：

- 测量多种类型的输入信号，测量精度让您充满信心
- 通过通用输入和综合的信号调理，将任意信号连接到任意通道
- 使用前面板即可轻松配置测量并创建自动化测试，无需进行任何编程



## 测量硬件

### 模数 (A/D) 转换器

A/D 转换器作为数据采集系统中的关键元件，其主要用途是将从变送器采集到的直流电压转换成数字数据。测得的电压可能与特定的温度、压力、流量或速度对应。尽管 A/D 转换技术有很多种类型，但总的来说可以分为两类：积分和非积分。积分技术测量指定时间间隔内的平均输入值，从而抑制许多噪声源。非积分技术在非常短的时间间隔内对输入（加上噪声）的瞬时值进行采样。

### 数字输入

某些数据采集系统包含数字输入卡，该卡通过检测数字比特码型来判定外部器件是否开启。数字输入卡通常包含 8 个、16 个或 32 个通道，可用于监测多个外部器件。例如，数字输入卡可以连接操作面板，以确定面板上各种开关的位置。

### 计数器

计数器卡可用于计算数字脉冲的数量（总计）、持续时间（脉冲宽度）或速率（频率）。有些数据采集系统中的计数器卡还能够对来自外部器件的事件进行计数。

## 控制硬件

### 模拟输出

某些数据采集系统包含数模 (D/A) 转换器，其功能正好与模数 (A/D) 转换器相反。D/A 转换器解析控制硬件发出的命令，并输出相应的数字电压或电流。输出保持在此电平上，直到控制硬件指示 D/A 转换器输出新值。利用 D/A 转换器输出的电压或电流，可以控制风扇的转速、阀门位置或泵流速。D/A 转换器通常用于需要精确控制外部器件的应用。

## 数字输出

某些数据采集系统包含数字输出卡，该卡解析控制硬件发出的命令并输出相应的数字比特码型。数字输出卡通常用于控制灯光，或将数字控制信号发送到外部器件。

## 控制开关

在控制应用中，可以使用开关卡形成完整电路，从而为外部风扇、泵或阀门供电。切换卡（通常称为执行器）的操作非常类似于向外部器件供电的灯开关。在需要切换高压和高功率的应用中，通常用切换卡来代替数字输出卡。在控制应用中使用的开关有三种常见类型。（参见图 2）。

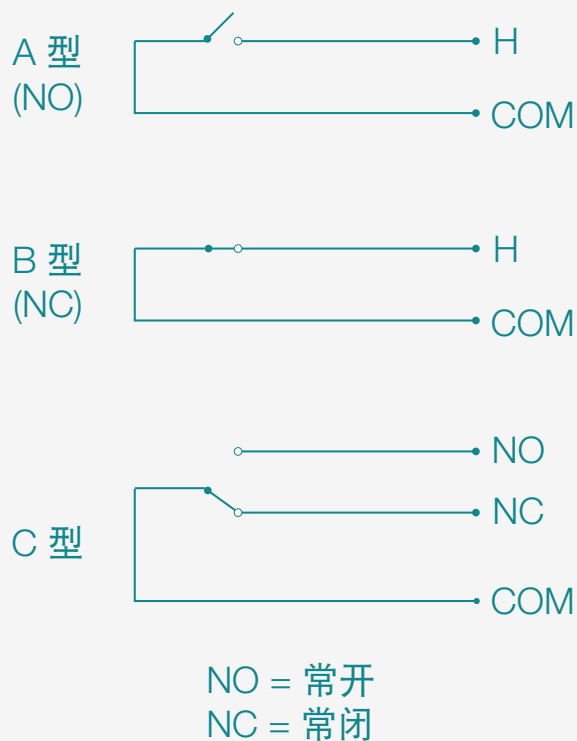


图 2. 简单的控制开关配置

## 开关切换

在低速应用中，经常会见到舌簧式和电枢式继电器这样的机电开关。一个关键的优点是它们能够切换高电压和电流电平，但它们的切换速率仅限于每秒几百个通道。而且，由于它们是机械装置，因此最终会磨损。在高速应用中，通常会使用场效应晶体管（FET）和固态继电器这样的电子开关。除了具有快速切换功能之外，它们不包含任何活动部件，因此不会磨损。电子开关的缺点是它们通常不能处理高电压或大电流，并且必须具有高阻抗才能保护自身避免受到输入尖峰和瞬态的影响。

## 多路复用器配置

多路复用器配置常用于把信号转换到单次测量仪器中。在多路复用器配置中，通常采用先断后通开关（即在连接新输入电路之前，先断开旧输入电路），每次只将一个信号输送到测量仪器。如图 3 所示，多路复用器包括单路、双路、三路和四路等配置。

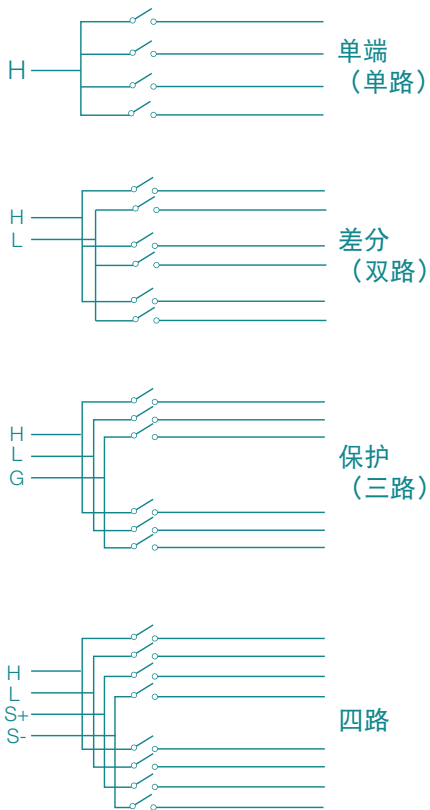
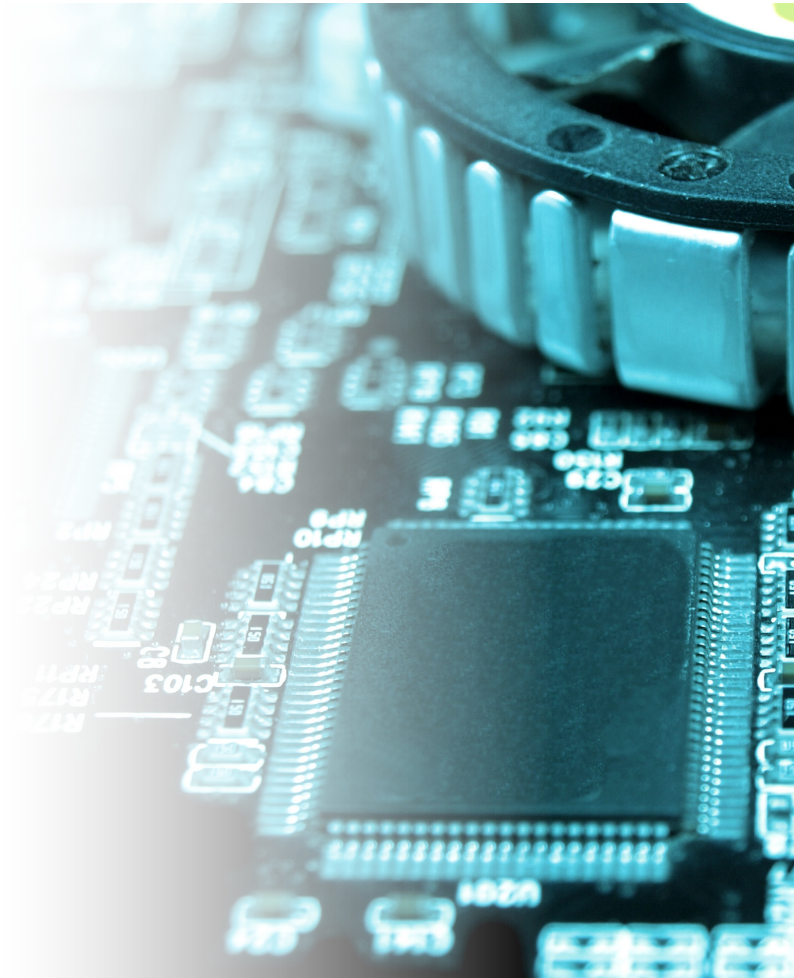


图 3: 多路复用器配置



单路（或单端）多路复用器主要用于适合采用共地的应用。双路（或差分）多路复用器主要用于有差分（高压和低压）输入的应用。三路（或保护）多路复用器主要与保护万用表配合使用，提供最佳精度的模拟测量。四路多路复用器主要用于变送器的四线测量，例如需要电流源的电阻温度检测器（RTD）。

## 矩阵配置

矩阵配置可以将多路输入连接到多路输出，从而提供比多路复用器更灵活的开关功能。矩阵配置通常用于切换（10 MHz 以下的）低频信号。如图 4 所示，矩阵以行列方式排列。通过矩阵配置，任意一个信号源可以与任意一路测试输入连接。注意，采用矩阵配置时，同一时间有可能连接到多个信号源。因此，您必须确保这些连接不会发生危险或意外情况

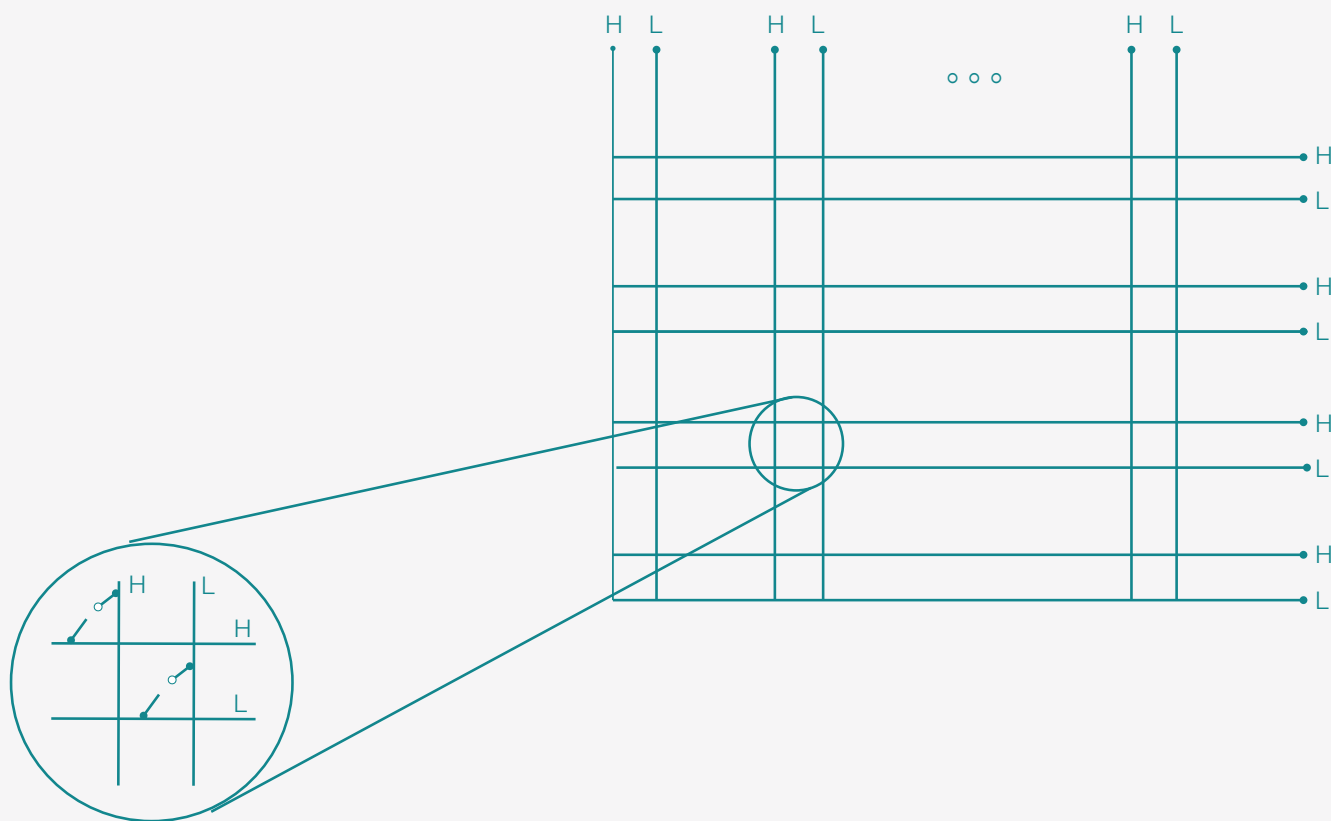


图 4：矩阵配置

## 信号调理

在将来自变送器的信号发送到测量硬件之前，可先使用信号调理功能对其进行放大、衰减、整形或隔离。信号调理将信号转换为系统更好测量的形式，在某些情况下，能使信号可以被测量。信号调理的实例包括：

- 放大小信号
- 衰减大信号
- 对温度测量结果进行热电偶补偿
- 为 2 线和 4 线电阻测量供应电流
- 进行滤波，以消除系统噪声
- 使用分流电阻器，以便进行电流测量

有些数据采集系统会内置信号调理元器件。这些系统无需借助外部信号调理元器件，便能在任意输入通道上测量直流电压、交流电压、电阻、频率、电流和温度。

## 变送器

变送器是将物理参数（例如温度、压力、流量和应力）转换成电气参数（例如电压、电流和电阻）的器件。电气参数由测量硬件测得，结果转换为工程单位。例如，在测量热电偶时，测量硬件会读取直流电压，然后使用数学算法将其转换为对应的温度。图 1 所示为几种类型的变送器及其对应的输出。

测量	典型变送器类型	典型变送器输出
温度	热电偶	0 mV 至 80 mV
	RTD	2 线或 4 线电阻, 5 $\Omega$ 至 500 $\Omega$
	热敏电阻	2 线电阻, 10 $\Omega$ 至 1 M $\Omega$
压力	固态开关	$\pm 10$ Vdc
流量	旋转类型	4 mA 至 20 mA
	热类型	
应力	电阻元件	4 线电阻, 10 $\Omega$ 至 10 k $\Omega$
事件	限位开关	0 V 或 5 V 脉冲序列
	光学计数器	
	旋转编码器	
数字	系统状态	TTL 电平

表 1. 变送器类型

## 分析和控制

在监测少数通道时，可以直接从其前面板对台式数据记录仪进行配置。在扫描过程中，您可以监测特定通道上的测量数据。您可以选择以数值、条形表、趋势图和直方图等格式来查看监测器测量结果。图 5 显示了监测各种格式显示结果的实例。

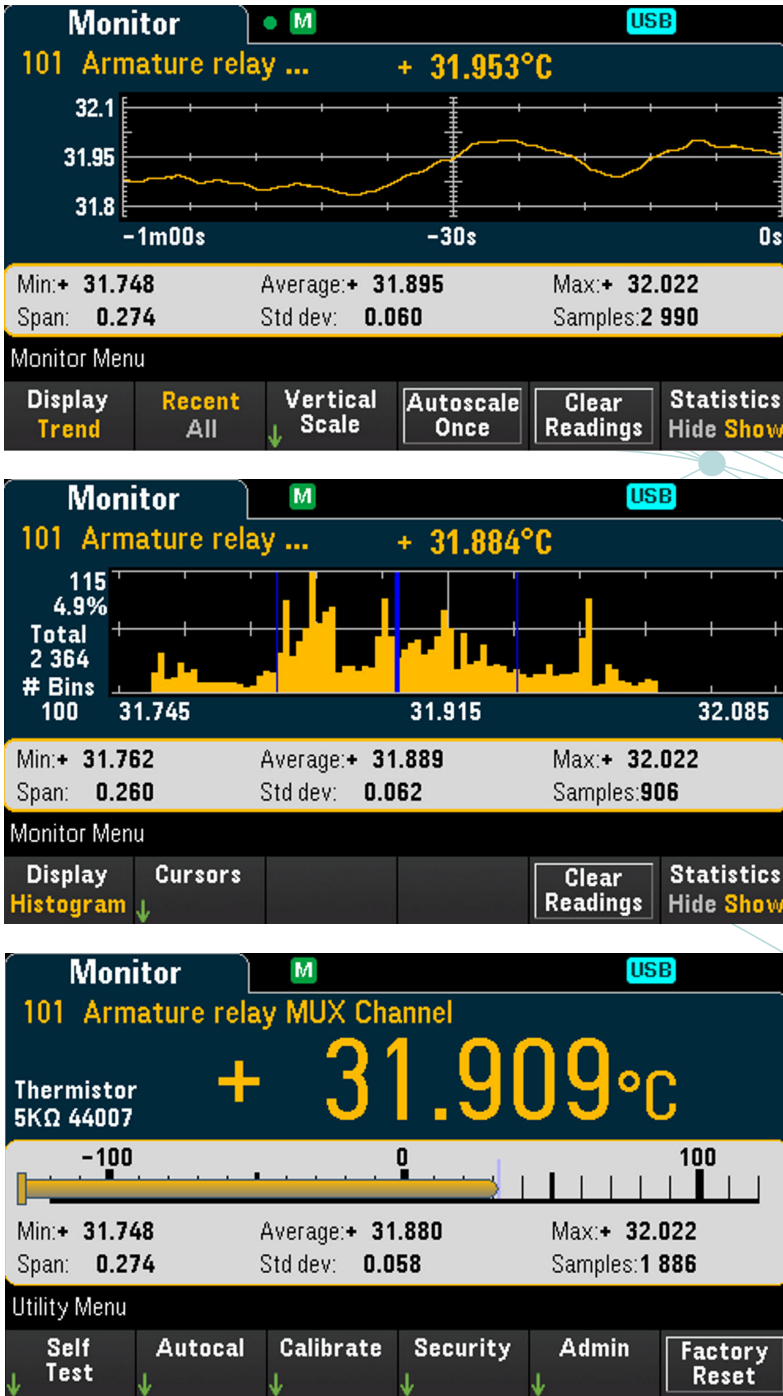


图 5: 从上到下分别为 Keysight DAQ970A 所获得的趋势图、直方图和条形图结果



您可以通过前面板操作，保存测量结果；配置警报；以及监测单独的通道。警报设置使您可以设置 TTL 警报输出，以触发外部警示灯、警笛或控制系统采取适当的行动。

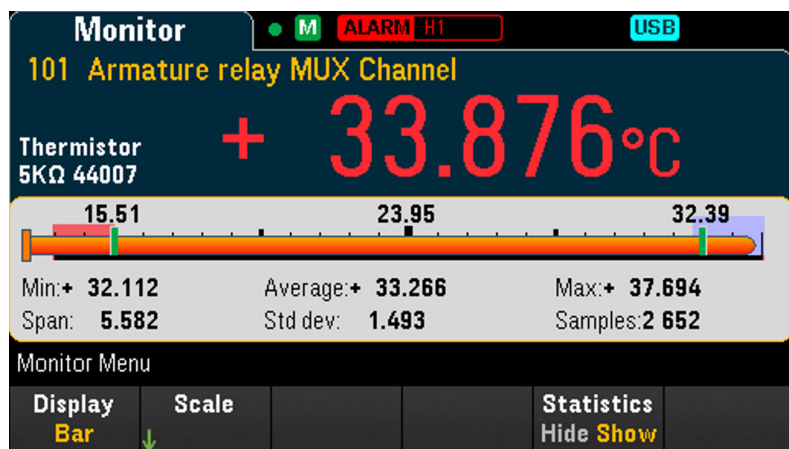


图 6: Keysight DAQ970A 上通过警报触发的显示结果实例

对于规模较大的系统，您需要从 PC 来进行控制。专用的数据采集软件可以帮助您更简单地配置通道，实现数据可视化，记录文档以及共享结果。使用软件可以提供始终如一配置和可重复的结果。



图 7: 使用在 PC 上运行的 Keysight BenchVue DAQ 应用软件配置、可视化数据以及导出结果的实例。

## 结论

当您理解了数据采集系统中各个元器件的功能之后，您将能够更好地评测可用选项，并选择最适合自身需求的系统。

如欲了解关于是德科技通用数据采集系统（DAQ）/数据记录仪的更多信息，请访问：

[www.keysight.com/find/DAQ](http://www.keysight.com/find/DAQ)

如欲了解关于 Keysight BenchVue 软件平台的更多信息，请访问：

[www.keysight.com/find/BenchVue](http://www.keysight.com/find/BenchVue)



如欲了解更多信息，请访问：[www.keysight.com](http://www.keysight.com)

如需了解关于是德科技产品、应用和服务的更多信息，请与是德科技联系。

如需完整的联系方式，请访问：[www.keysight.com/find/contactus](http://www.keysight.com/find/contactus)

